

# ПРОТИВОПОЖАРНОЕ ОБОРУДОВАНИЕ

Линейка противопожарного оборудования представлена противопожарными клапанами круглого и прямоугольного сечения и прямоугольными клапанами дымоудаления в широком диапазоне типоразмеров и комплектации.

## КРУГЛЫЕ ПРОТИВОПОЖАРНЫЕ КЛАПАНЫ



- большой выбор конструктивных исполнений и разнообразие комплектаций.

- три типа исполнения по пределам огнестойкости: 60, 90 и 120 минут

- соответствие всем необходимым требованиям.



- нипельное соединение: быстрый и герметичный монтаж.

- компактность конструкции.

- широкий диапазон типоразмеров.

- два типа конструктивного исполнения: односекционное и двухсекционное с термоизолирующей вставкой.

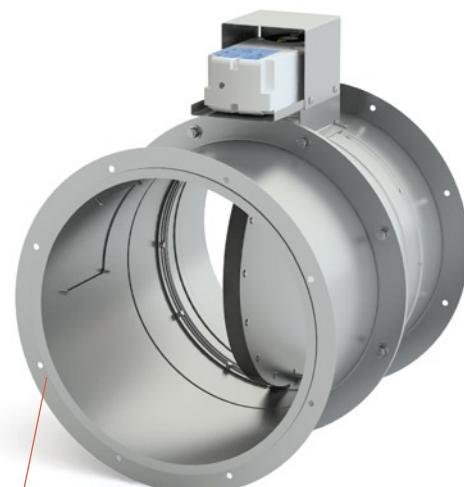
- удобство в обслуживании.



- оснащение клапанов люками для обслуживания.

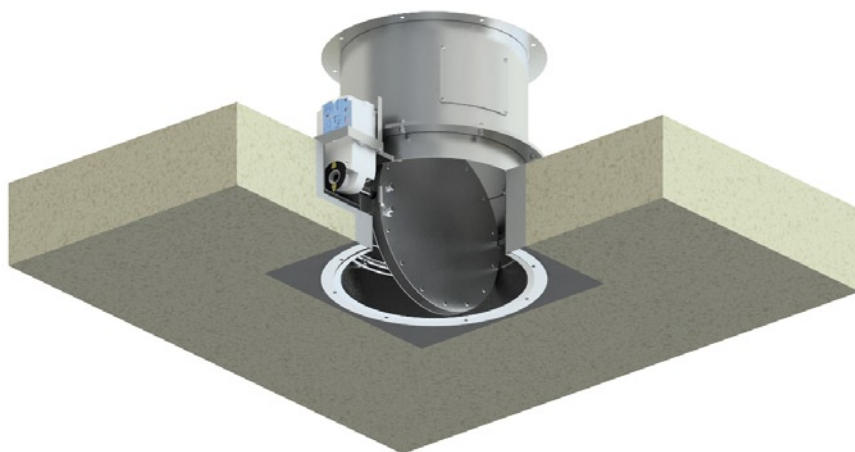
- высокая герметичность закрытого клапана за счёт специального термоактивного уплотнителя по периметру лопатки.

- поставка в сборе с электромагнитным или электромеханическим приводом.



- фланцевое соединение: простой и удобный монтаж.

### Пример монтажа в перекрытии



## ПРЯМОУГОЛЬНЫЕ ПРОТИВОПОЖАРНЫЕ КЛАПАНЫ

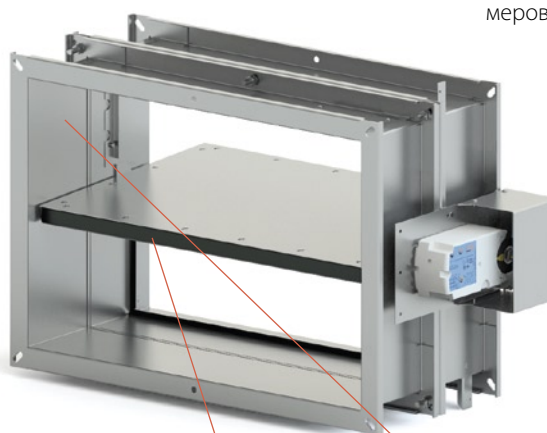
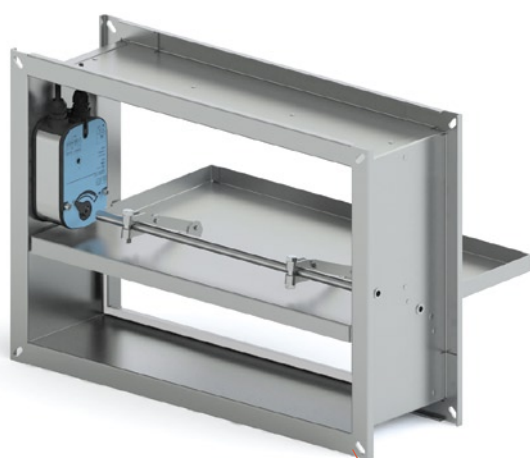


- большой выбор конструктивных исполнений и разнообразие комплектаций.

- четыре типа исполнения по пределам огнестойкости: 60, 90, 120 и 180 минут

- соответствие всем необходимым требованиям.

- компактность конструкции.
- широкий диапазон типоразмеров.



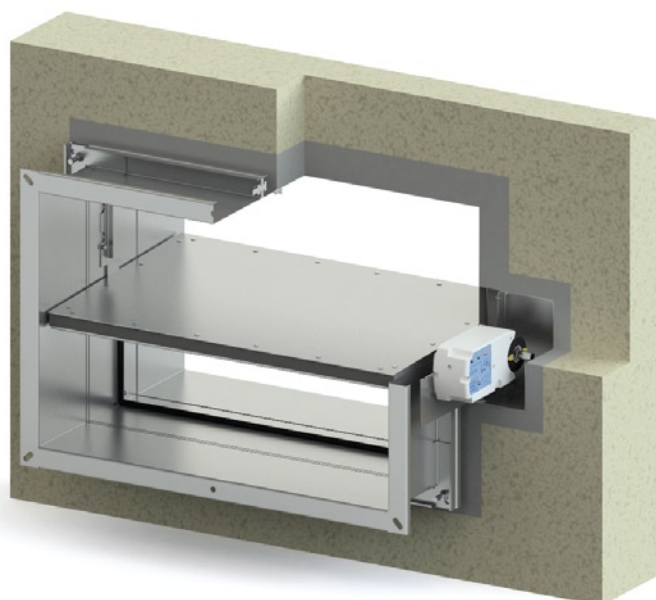
- два типа конструктивного исполнения: односекционное и двухсекционное с термоизолирующей вставкой.
- удобство в обслуживании.

- прямоугольное или квадратное сечение клапана с присоединительными фланцами.



- оснащение клапанов люками для обслуживания.

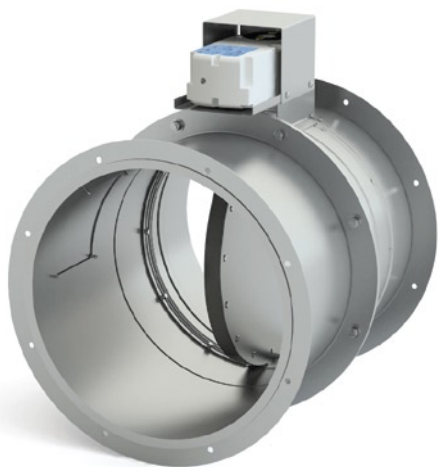
### Пример монтажа в стене



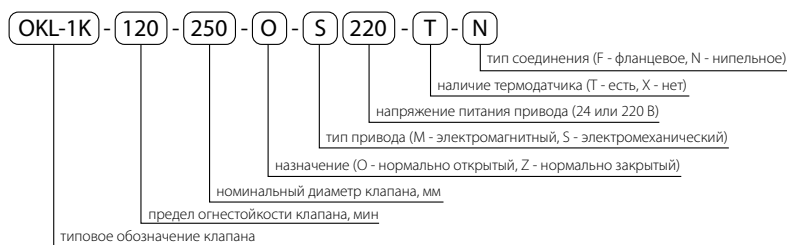
- высокая герметичность закрытого клапана за счёт специального термоактивного уплотнителя по периметру лопатки.
- поставка в сборе с электромагнитным или электромеханическим приводом.

# ПРОТИВОПОЖАРНОЕ ОБОРУДОВАНИЕ

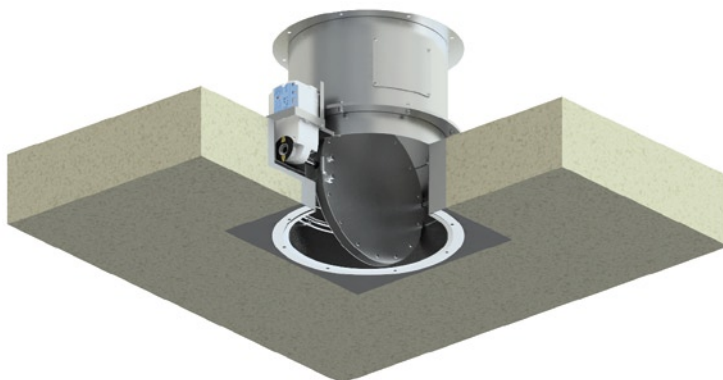
## Круглые противопожарные клапаны



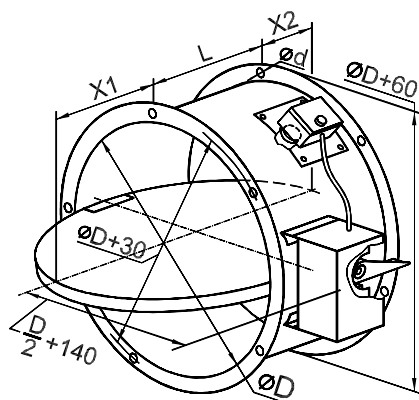
- Универсальная конструкция — использование в качестве нормально открытых (огнезадерживающих) или нормально закрытых клапанов (дымоудаления).
- Три типа исполнения по пределам огнестойкости: для нормально открытых клапанов EI 60, EI 90 и EI 120, для нормально закрытых клапанов E 60, E 90 и E 120.
- Сертификация в установленном законом порядке.
- Применение в соответствии с требованиями СП 7.13130.2009 и СНиП 41-01-2003.
- Климатическое исполнение и категория размещения: УЗ по ГОСТ 15150-69 (температура окружающего воздуха от -30 до +40 °С, прямое воздействие атмосферных осадков не допускается).
- Широкий диапазон типоразмеров.
- Уменьшенная толщина конструкции.
- Корпус из оцинкованного стального листа, поворотная лопатка из огнеупорного материала.
- Конструктивное исполнение: односекционное (OKL-1K-60 и OKL-1K-90) и двухсекционное с термоизолирующей вставкой между секциями, разделяющей корпус на условно горячую и холодную части (OKL-1K-120).
- Высокая герметичность за счёт специального термоактивного уплотнителя по периметру лопатки, расширяющегося под действием высоких температур.
- Изготовление с присоединительными фланцами или ниппельным уплотнением.
- Оснащение люками для обслуживания.
- Комплектация собранного клапана электромагнитным или электромеханическим приводами, расположенными в защитном кожухе.
- Возможность оснащения приводов для нормально открытых клапанов термочувствительным элементом — термодатчиком, дублирующим автоматическое срабатывание клапана при пожаре.
- Монтаж в любом положении при обеспечении свободного доступа к приводу и люкам обслуживания.



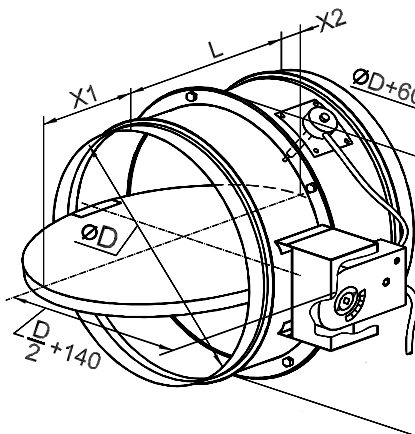
Типоразмерный ряд и значения живой площади													
Номинальный диаметр, мм	160	200	225	250	280	315	355	400	450	500	560	630	710
S, м <sup>2</sup>	0,017	0,027	0,035	0,044	0,062	0,071	0,091	0,12	0,15	0,19	0,23	0,30	0,38



Клапан ОКЛ-1К-90



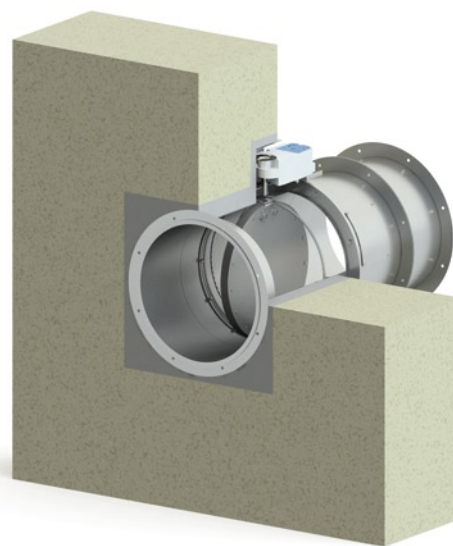
Клапан ОКЛ-1К-120



D, мм	160	200	225	250	280	315	355	400	450	500	560	630	710	
d	7 мм × 6 шт.				7 мм × 8 шт.				7 мм × 10 шт.				10 мм × 12 шт.	
<b>Фланцевое соединение</b>														
L, мм	EI 60, 90	300												
	EI 120	365												
X1, мм	0	5	17	30	45	63	83	105	130	155	185	220	260	
X2, мм	EI 60, 90	0	0	0	0	0	0	0	0	35	65	100	140	
	EI 120	0	0	0	0	0	0	0	0	0	0	25	65	
<b>Ниппельное соединение</b>														
L, мм	EI 60, 90	320												
	EI 120	385												
X1, мм	0	0	7	20	35	53	73	95	120	145	175	210	250	
X2, мм	EI 60, 90	0	0	0	0	0	0	0	0	25	55	90	130	
	EI 120	0	0	0	0	0	0	0	0	0	0	5	45	



Пример монтажа в стене, ниппельное соединение



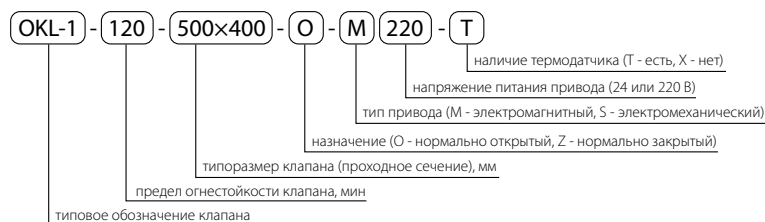
Пример монтажа в стене, фланцевое соединение

# ПРОТИВОПОЖАРНОЕ ОБОРУДОВАНИЕ

## Прямоугольные противопожарные клапаны



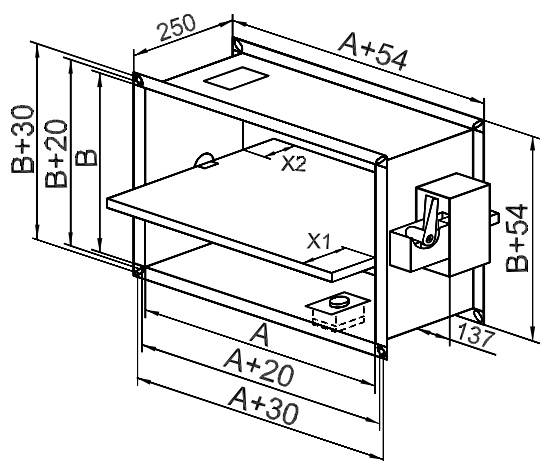
- Универсальная конструкция — использование в качестве нормально открытых (огнезадерживающих) или нормально закрытых клапанов (дымоудаления).
- Четыре типа исполнения по пределам огнестойкости: для нормально открытых клапанов EI 60, EI 90, EI 120 и EI 180, для нормально закрытых клапанов E 60, E 90, E 120 и E 180.
- Сертификация в установленном законом порядке.
- Применение в соответствии с требованиями СП 7.13130.2009 и СНиП 41-01-2003.
- Климатическое исполнение и категория размещения: УЗ по ГОСТ 15150-69 (температура окружающего воздуха от -30 до +40 °С, прямое воздействие атмосферных осадков не допускается).
- Широкий диапазон типоразмеров. Изготовление клапанов больших размеров в виде кассет.
- Уменьшенная толщина конструкции.
- Корпус из оцинкованного стального листа, поворотная лопатка из огнеупорного материала.
- Конструктивное исполнение: односекционное (OKL-1-60 и OKL-1-90) и двухсекционное с термоизолирующей вставкой между секциями, разделяющей корпус на условно горячую и холодную части (OKL-1-120 и OKL-1-180).
- Высокая герметичность за счёт специального термоактивного уплотнителя по периметру лопатки, расширяющегося под действием высоких температур.
- Изготовление с присоединительными фланцами.
- Оснащение люками для обслуживания.
- Комплектация собранного клапана электромагнитным или электромеханическим приводами, расположенными в защитном кожухе.
- Возможность оснащения приводов для нормально открытых клапанов термочувствительным элементом — термодатчиком, дублирующим автоматическое срабатывание клапана при пожаре.
- Монтаж в любом положении при обеспечении свободного доступа к приводу и люкам обслуживания.



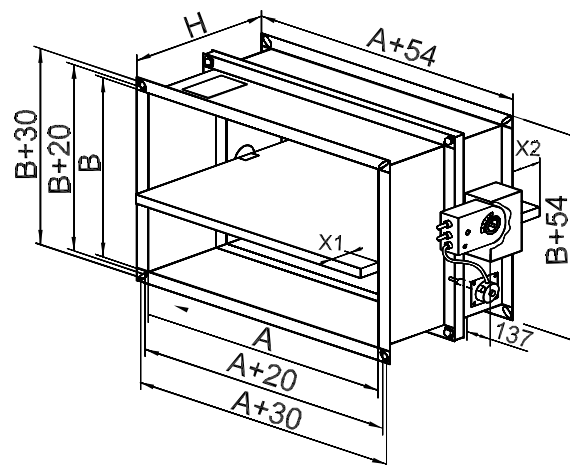
Типоразмерный ряд и значения живой площади клапанов, м<sup>2</sup>

		Размер А, мм																											
		150	200	250	300	350	400	450	500	550	600	650	700	750	800	850	900	950	1000	1050	1100	1150	1200	1250	1300	1350	1400	1450	1500
Размер Б, мм	150	0,017	0,023	0,030	0,036	0,043	0,049	0,056	0,062	0,069	0,075	0,082	0,088	0,095	0,101	0,108	0,114	0,121	0,127	0,134	0,140	0,147	0,153	0,160	0,166	0,173	0,179	0,186	0,192
	200		0,032	0,041	0,050	0,059	0,068	0,077	0,086	0,095	0,104	0,113	0,122	0,131	0,140	0,149	0,158	0,167	0,176	0,185	0,194	0,203	0,212	0,221	0,230	0,239	0,248	0,257	0,266
	250			0,053	0,064	0,076	0,087	0,099	0,110	0,122	0,133	0,145	0,156	0,168	0,179	0,191	0,202	0,214	0,225	0,237	0,248	0,260	0,271	0,283	0,294	0,306	0,317	0,329	0,340
	300				0,078	0,092	0,106	0,120	0,134	0,148	0,162	0,176	0,190	0,204	0,218	0,232	0,246	0,260	0,274	0,288	0,302	0,316	0,330	0,344	0,358	0,372	0,386	0,400	0,414
	350					0,109	0,125	0,142	0,158	0,175	0,191	0,208	0,224	0,241	0,257	0,274	0,290	0,307	0,323	0,340	0,356	0,373	0,389	0,406	0,422	0,439	0,455	0,472	0,488
	400						0,144	0,163	0,182	0,201	0,220	0,239	0,258	0,277	0,296	0,315	0,334	0,353	0,372	0,391	0,410	0,429	0,448	0,467	0,486	0,505	0,524	0,543	0,562
	450							0,185	0,206	0,228	0,249	0,271	0,292	0,314	0,335	0,357	0,378	0,400	0,421	0,443	0,464	0,486	0,507	0,529	0,550	0,572	0,593	0,615	0,636
	500								0,230	0,254	0,278	0,302	0,326	0,350	0,374	0,398	0,422	0,446	0,470	0,494	0,518	0,542	0,566	0,590	0,614	0,638	0,662	0,686	0,710
	550									0,281	0,307	0,334	0,360	0,387	0,413	0,440	0,466	0,493	0,519	0,546	0,572	0,599	0,625	0,652	0,678	0,705	0,731	0,758	
	600										0,336	0,365	0,394	0,423	0,452	0,481	0,510	0,539	0,568	0,597	0,626	0,655	0,684	0,713	0,742	0,771	0,800		
	650											0,397	0,428	0,460	0,491	0,523	0,554	0,586	0,617	0,649	0,680	0,712	0,743	0,775	0,806	0,838			
	700												0,462	0,496	0,530	0,564	0,598	0,632	0,666	0,700	0,734	0,768	0,802	0,836	0,870				
	750													0,533	0,569	0,606	0,642	0,679	0,715	0,752	0,788	0,825	0,861	0,898					
	800														0,608	0,647	0,686	0,725	0,764	0,803	0,842	0,881	0,920						
	850															0,689	0,730	0,772	0,813	0,855	0,896	0,938							
	900																0,774	0,818	0,862	0,906	0,950								
950																	0,865	0,911	0,958										
1000																		0,960											

Клапан ОКЛ-1-90

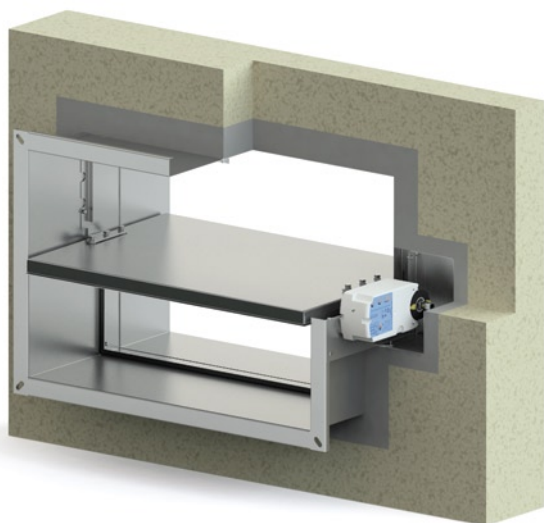


Клапан ОКЛ-1-120/180

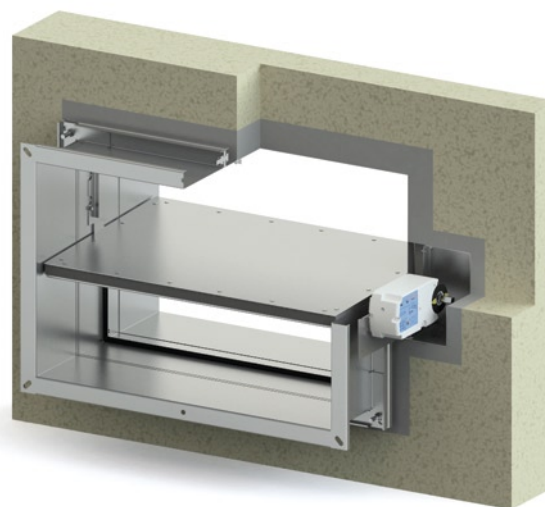


В, мм	150	200	250	300	350	400	450	500	550	600	650	700	750	800	850	900	950	1000
<b>EI 60, 90</b>																		
Н, мм	250																	
Вылет	X1, мм	0	0	0	0	25	50	75	100	125	150	175	200	225	250	275	300	325
	X2, мм	0	25	50	75	100	125	150	175	200	225	250	275	300	325	350	375	400
<b>EI 120</b>																		
Н, мм	285																	
Вылет	X1, мм	0	0	0	10	35	60	85	110	135	160	185	210	235	260	285	310	335
	X2, мм	0	25	50	75	100	125	150	175	200	225	250	275	300	325	350	375	400
<b>EI 180</b>																		
Н, мм	290																	
Вылет	X1, мм	0	0	0	10	35	60	85	110	135	160	185	210	235	260	285	310	335
	X2, мм	0	25	50	75	100	125	150	175	200	225	250	275	300	325	350	375	400

А и В — размеры внутреннего (проходного) сечения клапана, мм



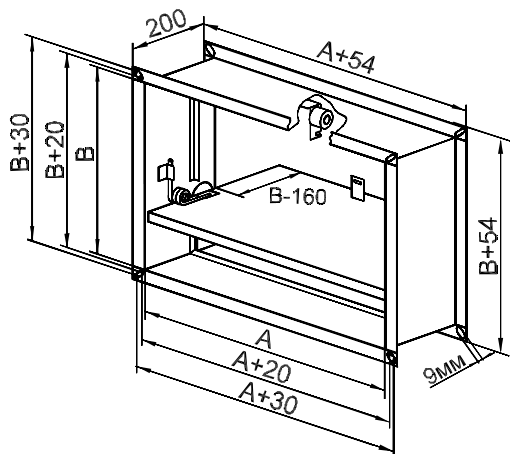
Пример монтажа клапанов ОКЛ-1-90



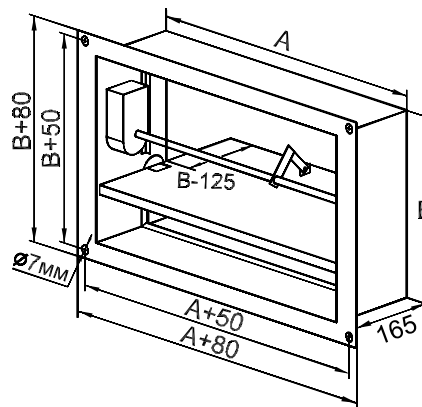
Пример монтажа клапанов ОКЛ-1-120 и ОКЛ-1-180



Клапан ОКЛ-1D канальный

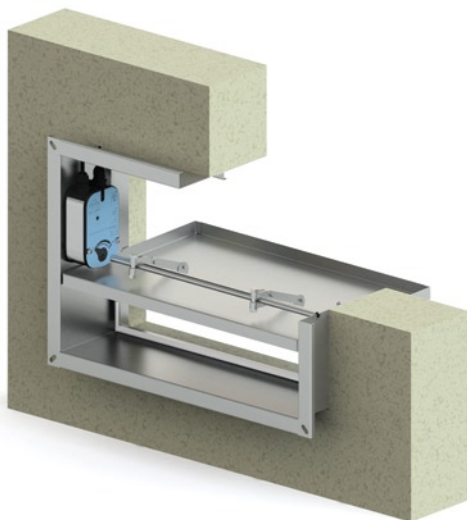


Клапан ОКЛ-1D стеновой

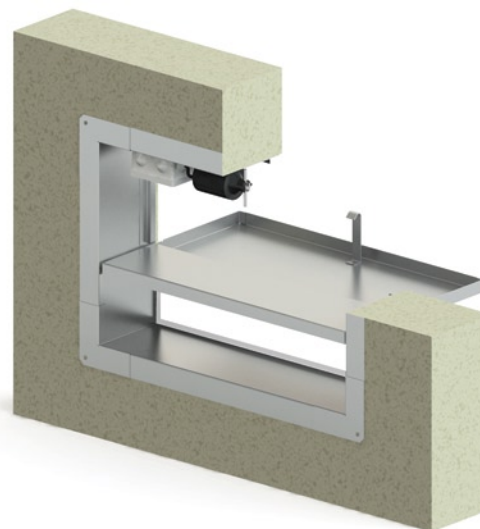


В, мм		250	300	350	400	450	500	550	600	650	700
<b>С электромагнитным приводом</b>											
Ширина	Н, мм	200									
Вылет	X1, мм	90	140	190	240	290	340	390	440	490	540
<b>С электромеханическим приводом</b>											
Ширина	Н, мм	160									
Вылет	X1, мм	125	175	225	275	325	375	425	475	525	575

A и B — размеры внутреннего (проходного) сечения клапана, мм



Пример монтажа клапанов ОКЛ-1-90



Пример монтажа клапанов ОКЛ-1-120 и ОКЛ-1-180