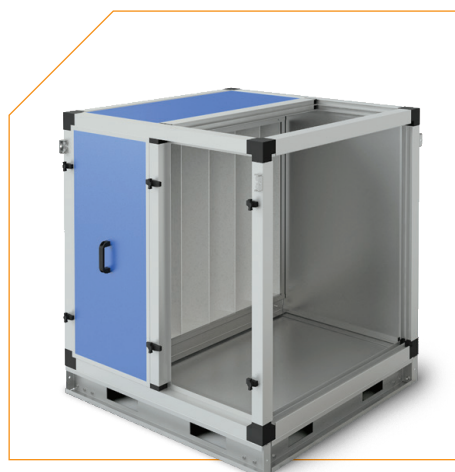
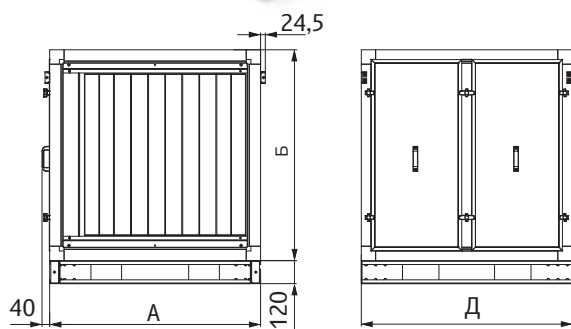


Секция F3. Смешение + фильтрация EU4



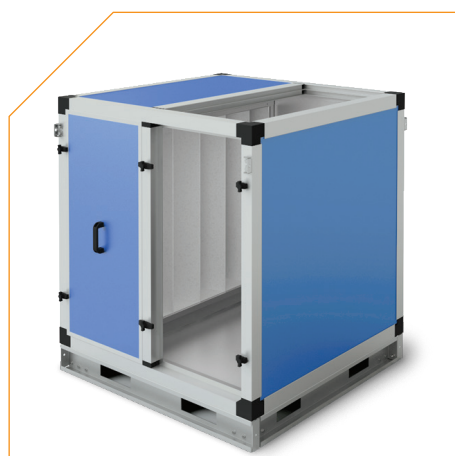
F3

смешение
+ фильтрация EU4



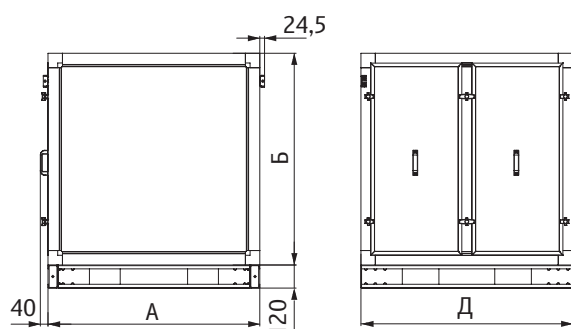
Типоразмер	А, мм	Б, мм	Д, мм
6	1100	1100	1100
7	1100	1320	1100
8	1320	1320	1100
6.1	1435	770	925
7.1	1597	850	925
8.1	1706	905	925
10	1877	990	925
12	1435	1435	1625
18	2095	1100	925
20	1660	1660	1625
21	2320	1212	925
23	2536	1320	925
24	2764	1435	925
25	2045	2045	1625
30	2485	2045	1625
31	3180	1660	1450
35	2485	2485	2150
36	3650	1860	1450

Секция F4. Забор воздуха сверху + фильтрация EU4



F4

забор воздуха сверху
+ фильтрация EU4



Типоразмер	А, мм	Б, мм	Д, мм
6	1100	1100	1100
7	1100	1320	1100
8	1320	1320	1100
6.1	1435	770	925
7.1	1597	850	925
8.1	1706	905	925
10	1877	990	925
12	1435	1435	1625
18	2095	1100	925
20	1660	1660	1625
21	2320	1212	925
23	2536	1320	925
24	2764	1435	925
25	2045	2045	1625
30	2485	2045	1625
31	3180	1660	1450
35	2485	2485	2150
36	3650	1860	1450