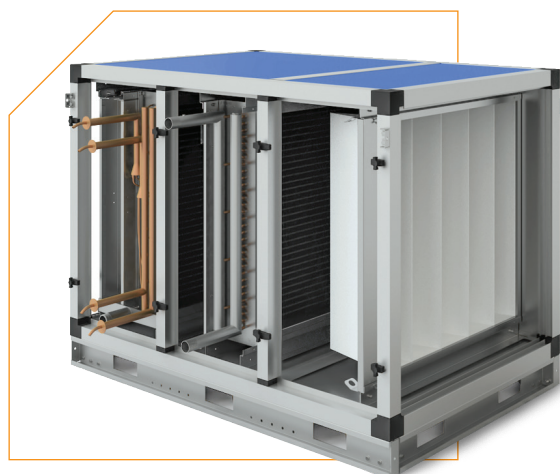
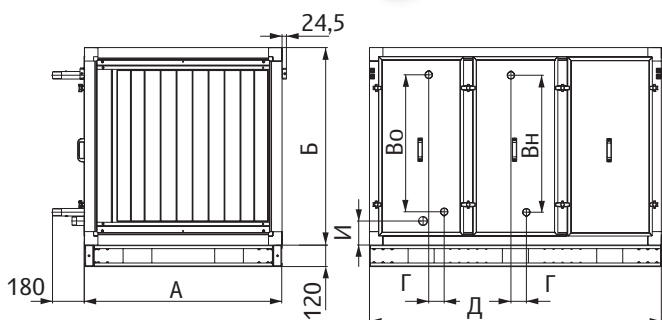


## Секция Т4. Фильтрация EU4 + водяной нагрев + фреоновое охлаждение

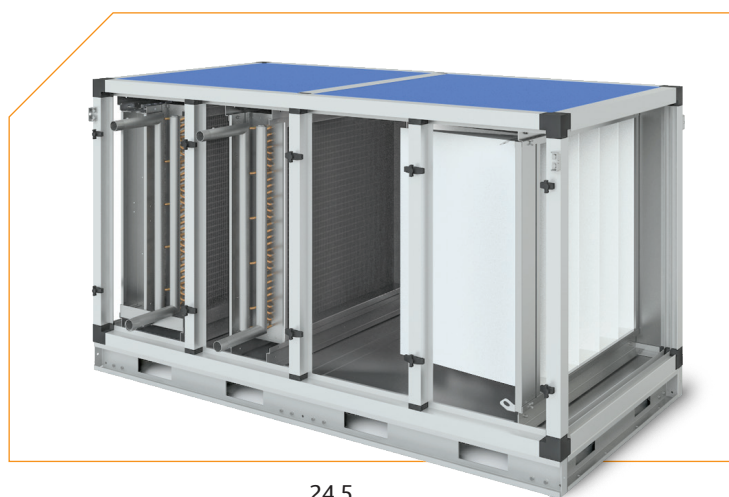


**T4**  
фильтрация EU4  
+ водяной нагрев  
+ фреоновое  
охлаждение

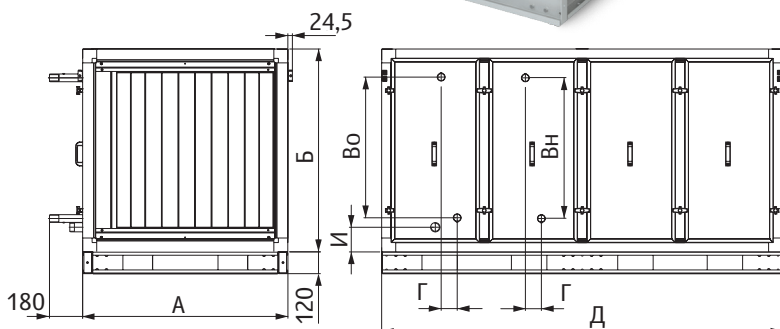


Типоразмер	А, мм	Б, мм	Д, мм
6	1100	1100	1625
7	1100	1320	1625
8	1320	1320	1625
6.1	1435	770	1275
7.1	1597	850	1275
8.1	1706	905	1275
10	1877	990	1275
12	1435	1435	1625
18	2095	1100	1275
20	1660	1660	1625
21	2320	1212	1275
23	2536	1320	1275
24	2764	1435	1275
25	2045	2045	1625
30	2485	2045	1625
31	3180	1660	1625
35	2485	2485	1625
36	3650	1860	1625

## Секция Т5. Фильтрация EU5 + водяной нагрев + водяное охлаждение



\* Длина при рядности охладителя не больше б.



Типоразмер	А, мм	Б, мм	Д, мм
6	1100	1100	2150
7	1100	1320	2150
8	1320	1320	2150
6.1	1435	770	1625
7.1	1597	850	1625
8.1	1706	905	1625
10	1877	990	1625
12	1435	1435	2150
18	2095	1100	1625
20	1660	1660	2150
21	2320	1212	1625
23	2536	1320	1625
24	2764	1435	1625
25	2045	2045	2150
30	2485	2045	2150
31	3180	1660	1800*
35	2485	2485	2150
36	3650	1860	1800*