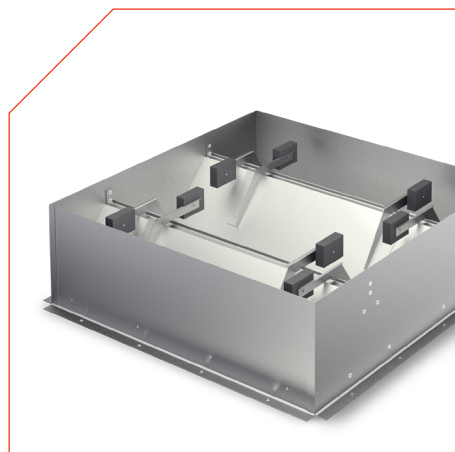
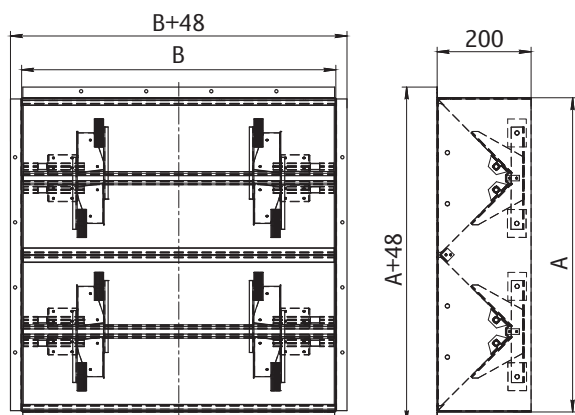
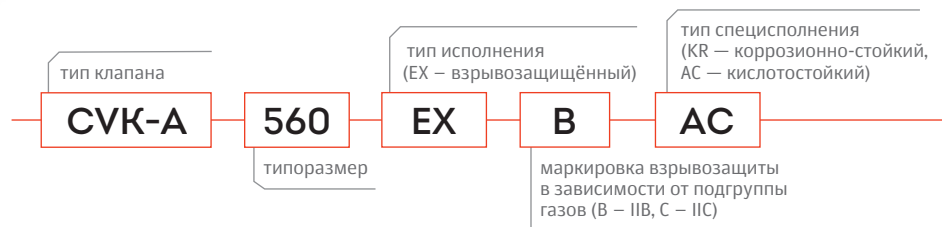


Клапан обратный для осевого вентилятора подпора CVK-A



- > Изготавливается в 10 типоразмерах.
- > Предназначен для установки на нагнетательной стороне вентилятора для предотвращения образования обратной тяги.
- > Типоразмер 1120 и 1250 поставляется комплектом из двух штук.
- > Для установки в монтажный стакан серии GMK и GMK-U.



Типоразмер	A, мм	B, мм	H, мм	Масса, кг	Применимость к осевым вентиляторам подпора
CVK-A-400	476	476	200	9,2	KSP 40
CVK-A-450	517	517	200	9,8	KSP 45
CVK-A-500	547	547	200	10,8	KSP 50
CVK-A-560	677	677	200	13,9	KSP 56
CVK-A-630/710	827	827	200	15,7	KSP 63/71
CVK-A-800	909	909	200	18,2	KSP 80
CVK-A-900	966	966	200	24,5	KSP 90
CVK-A-1000	1125	1125	200	29,1	KSP 100
CVK-A-1120	1286	629,5	200	28,6	KSP 112
CVK-A-1250	1463	718	200	35,9	KSP 125