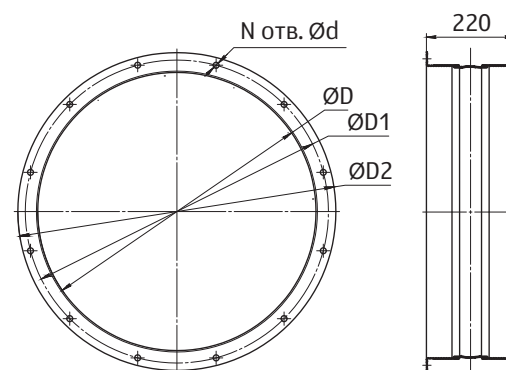
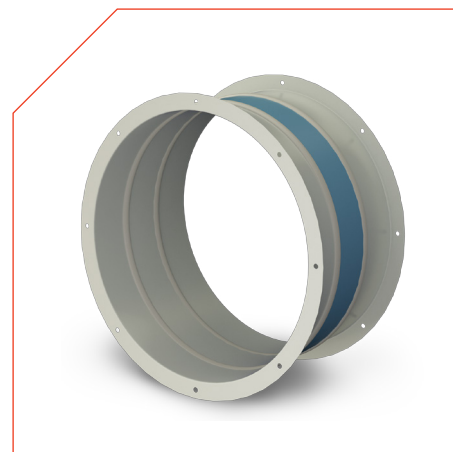


Вставка гибкая круглого сечения ИФКС

> Изготавливается в 11 типоразмерах в общепромышленном исполнении.



| Типоразмер | D, мм | D1, мм | D2, мм | N, шт | d, мм | Масса, кг | Применимость к осевым вентиляторам подпора |
|-------------|-------|--------|--------|-------|-------|-----------|--|
| ИФКС - 400 | 400 | 450 | 480 | 8 | 10 | 3,8 | КСО 40 |
| ИФКС - 450 | 450 | 500 | 530 | 8 | 10 | 4,3 | КСО 45 |
| ИФКС - 500 | 500 | 550 | 580 | 12 | 12 | 4,7 | КСО 50 |
| ИФКС - 560 | 560 | 610 | 640 | 12 | 12 | 5,3 | КСО 56 |
| ИФКС - 630 | 622 | 680 | 710 | 16 | 12 | 6,1 | КСО 63 |
| ИФКС - 710 | 710 | 760 | 790 | 16 | 12 | 6,6 | КСО 71 |
| ИФКС - 800 | 800 | 850 | 900 | 16 | 12 | 10,3 | КСО 80 |
| ИФКС - 900 | 900 | 950 | 1000 | 16 | 14 | 11,5 | КСО 90 |
| ИФКС - 1000 | 1000 | 1050 | 1100 | 16 | 14 | 12,8 | КСО 100 |
| ИФКС - 1120 | 1120 | 1170 | 1220 | 24 | 14 | 14,2 | КСО 112 |
| ИФКС - 1250 | 1250 | 1300 | 1350 | 24 | 14 | 15,8 | КСО 125 |