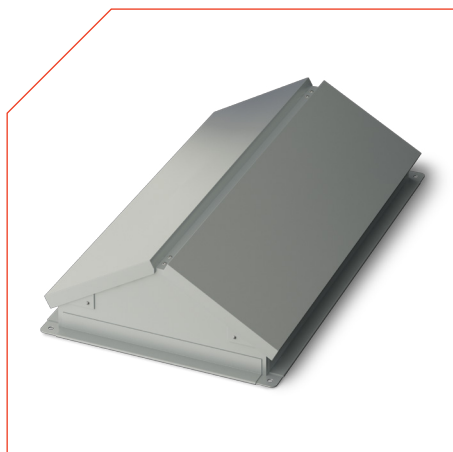


## Клапан защитный KVZ



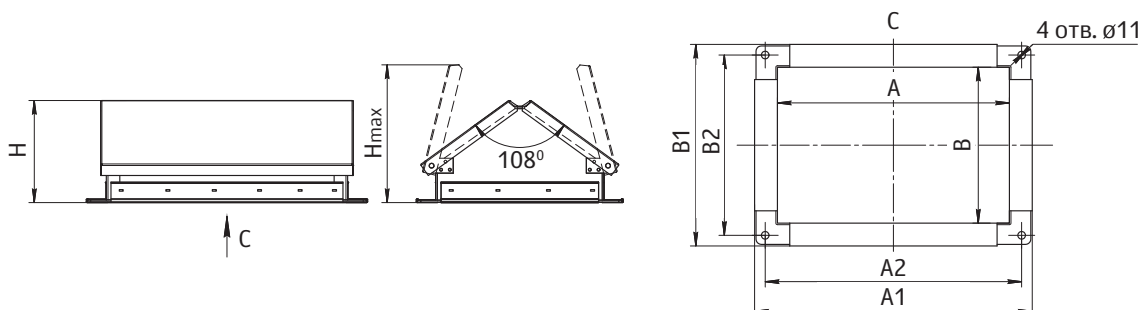
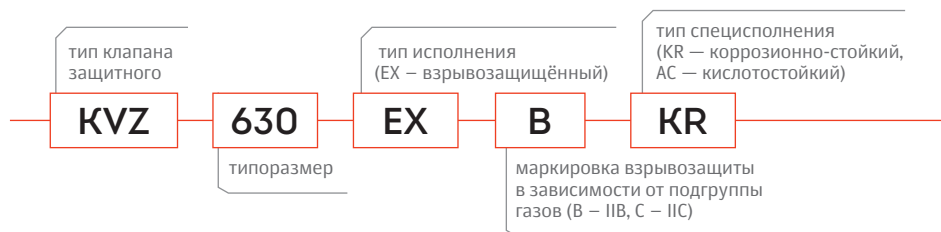
> Изготавливается в 12 типоразмерах.

> Клапан защитный предназначен для защиты от осадков вентиляторов радиальных дымоудаления, установленных под открытым небом с выхлопом 0, 45 и 315 градусов.

> Устанавливается на выходной патрубке вентилятора.

> Вариант исполнения — взрывозащищённый.

> Вариант специсполнения — коррозионно-стойкий и кислотостойкий.



Типоразмер	A, мм	A1, мм	A2, мм	B, мм	B1, мм	B2, мм	H, мм	Hmax, мм	Масса, кг	Применимость к радиальным вентиляторам
<b>KVZ-355</b>	455	515	485	240	300	270	150	203	3,4	KLR 35
<b>KVZ-400</b>	455	515	485	255	315	285	155	210	3,5	KLR 40
<b>KVZ-450</b>	535	595	565	315	375	345	178	248	3,9	KLR 45
<b>KVZ-500</b>	605	665	635	320	380	350	180	253	4,2	KLR 50
<b>KVZ-560</b>	675	735	705	375	435	405	200	285	5,2	KLR 56
<b>KVZ-630</b>	745	805	775	415	475	445	213	308	5,8	KLR 63
<b>KVZ-710</b>	815	875	845	460	520	490	229	335	6,5	KLR 71
<b>KVZ-800</b>	955	1015	985	520	580	550	252	373	8,1	KLR 80
<b>KVZ-900</b>	1100	1160	1130	545	605	575	260	386	8,8	KLR 90
<b>KVZ-1000</b>	1240	1300	1270	580	640	610	274	412	10,5	KLR 100
<b>KVZ-1120</b>	1405	1465	1435	735	795	765	327	506	13,7	KLR 112
<b>KVZ-1250</b>	1520	1580	1550	795	855	825	348	545	15,4	KLR 125