

Миниприточные установки MPU

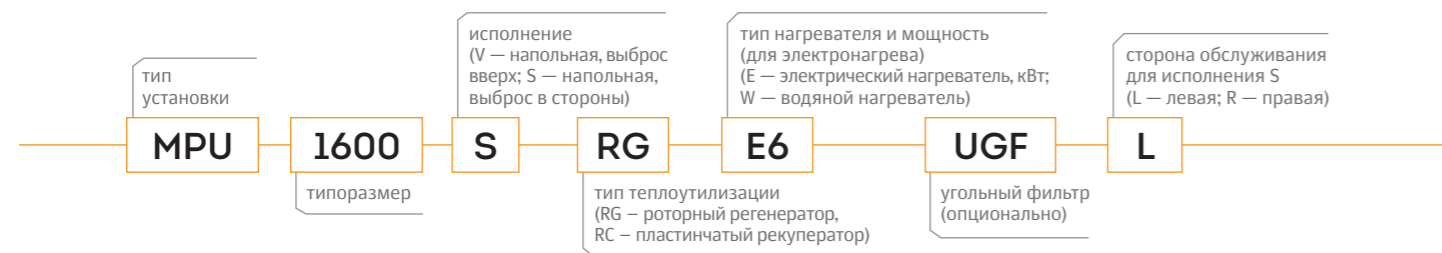


- > Приточно-вытяжные установки MPU в семи типоразмерах производительно-стью от 400 до 3800 м³/час.
- > Температура перемещаемого воздуха от -40 до +40 °С.
- > Предназначены для вентиляции помещений малых размеров.
- > Представляют собой полностью готовые вентиляционные агрегаты, обеспечивающие фильтрацию, подачу свежего воздуха в помещения и удаление загрязненного.

- > Низкое потребление электроэнергии за счёт применения высокоэффективных рабочих колес вентиляторов с назад загнутыми лопатками, установленными непосредственно на валу электродвигателя.
- > Рабочее колесо выполнено из оцинкованного стального листа.

- > В качестве привода вентиляторов используются компактные асинхронные однофазные двигатели с внешним ротором (модели 400–1100) и трехфазные асинхронные электродвигатели (модели 1600–3800).
- > Установки отличаются компактностью и небольшим весом.

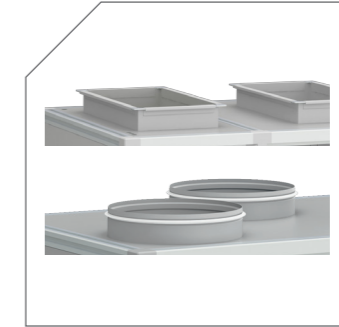
- > Утилизация тепла: регенерация до 85%, перекрестная рекуперация до 70%.
- > Простой и удобный монтаж внутри помещения.
- > Удобство в обслуживании — съёмные сервисные панели.



Особенности конструкции

- > Защита от перегрева двумя встроенными термостатами, гарантирующая безопасную и надежную работу электрических нагревателей.

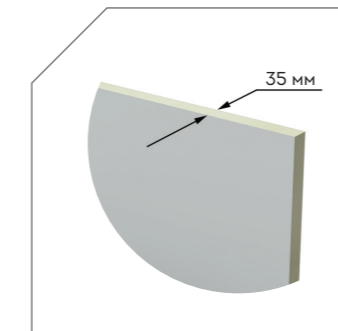
- > У водяных нагревателей поверхность теплообмена изготовлена из алюминиевых пластин и проходящих через них в шахматном порядке медных трубок. Модели 400–1600 — однорядные теплообменники, модели 2200–3800 — двухрядные теплообменники.



- > модели 400–1600 — круглое соединение с воздуховодами, модели 2200–3800 — прямоугольное

- > алюминиевый прочный профиль каркаса секций, соединённый пластиковыми угловыми элементами, обеспечивающий жесткую конструкцию установок

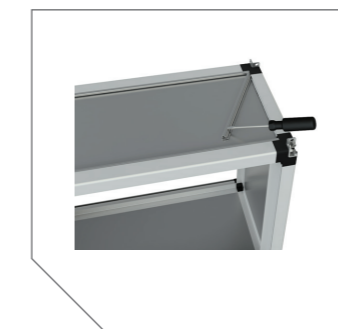
- > встроенная система автоматики с поддержкой удаленного управления



- > тепло- и звукоизоляционные трехслойные сэндвич-панели толщиной 35 мм



- > съёмные панели крепятся к каркасу при помощи специального алюминиевого профиля

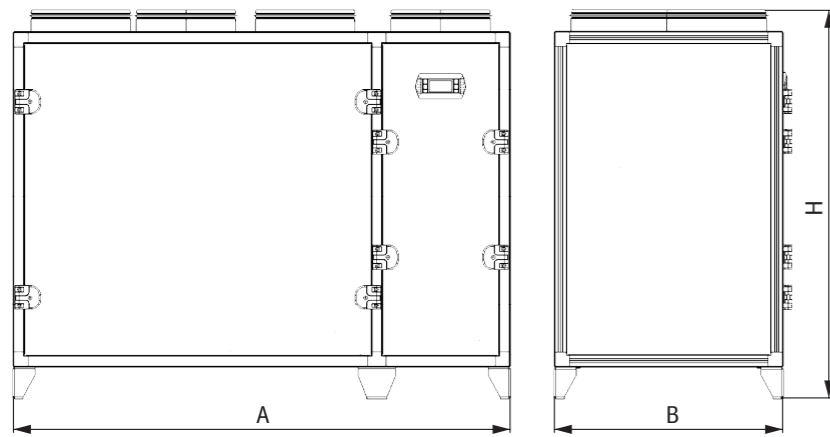


- > тепловая энергия воздуха передается приточному воздуху через пластинчатый рекуператор или роторный регенератор. Утилизация тепла: регенерация до 85%, перекрестная рекуперация до 70%

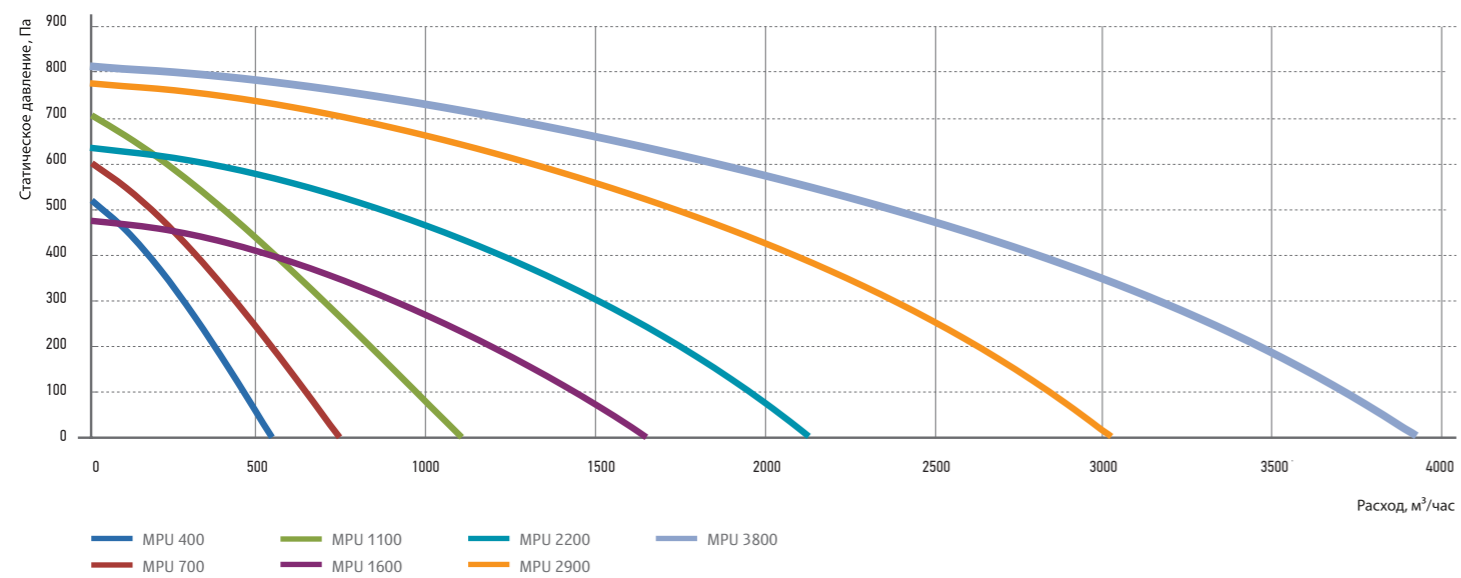


- > в приточных частях установки в качестве грубой очистки используется предфильтр G2, в качестве тонкой — кассетный фильтр F7. В вытяжной части — кассетный фильтр G3. Опционально имеется возможность установки кассетного угольного фильтра

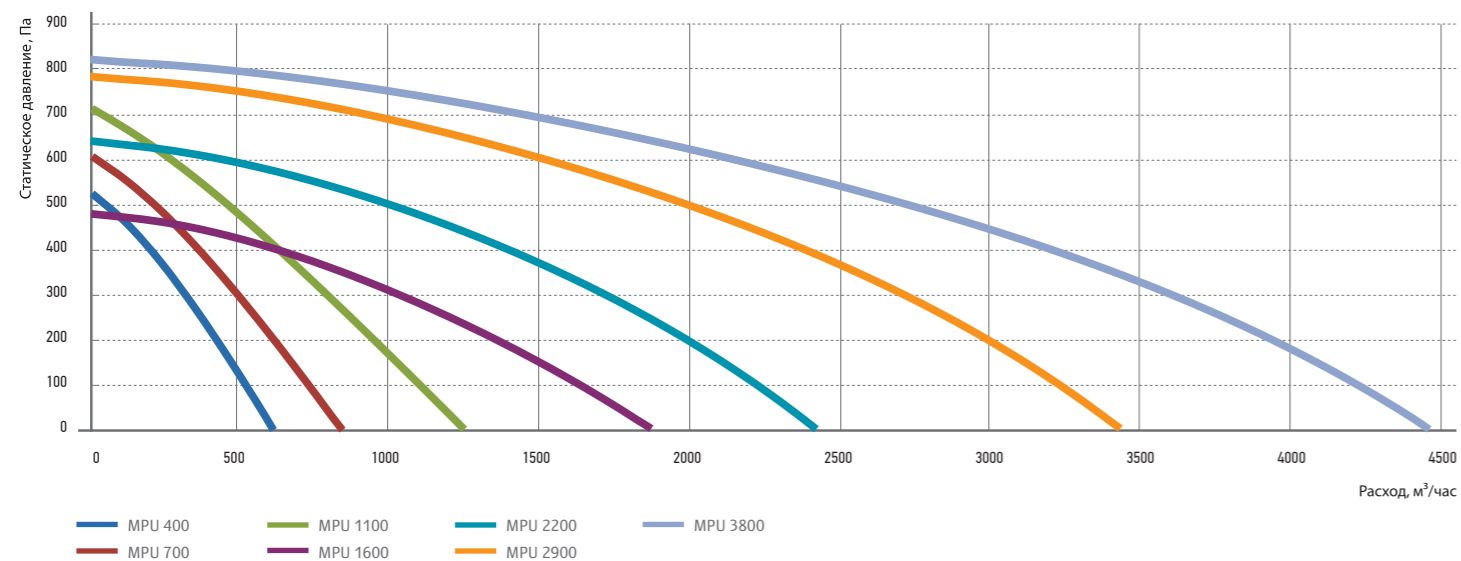




Приточная часть



Вытяжная часть



Модель MPU	Нагреватели электрические						Нагреватели водяные		Присоединительные размеры, мм		Объемно-весовые характеристики (с регенератором/с рекуператором)			
	С регенератором			С рекуператором										
	Мощность, кВт	Ток, А / Питание, В	Количество ступеней	Мощность, кВт	Ток, А / Питание, В	Количество ступеней	Мощность, кВт	Присоединение, дюйм	С регенератором	С рекуператором	А, мм	В, мм	Н, мм	Вес, кг
400	0,5	2,3/1~220	1	1	4,5/1~220	1	2,88	1/2	∅ 200	∅ 200	1075	526	946	90/135
	1	4,5/1~220	1	1,5	6,8/1~220	1	2,88	1/2	∅ 200	∅ 200	1075	526	946	90/135
	1,5	6,8/1~220	1	2,5	11,4/1~220	1	2,88	1/2	∅ 200	∅ 200	1075	526	946	90/135
700	1	4,5/1~220	1	1,5	6,8/1~220	1	4,59	1/2	∅ 200	∅ 200	1075	600	916/1073	105/240
	2	9,1/1~220	1	3	13,6/1~220	1	4,59	1/2	∅ 200	∅ 200	1075	600	916/1073	105/240
	3	13,6/1~220	1	6	9,1/3~380	1	4,59	1/2	∅ 200	∅ 200	1075	600	916/1073	105/240
1100	1,5	6,8/1~220	1	2	9,1/1~220	1	7,18	1/2	∅ 250	∅ 250	1250	676	1087	125/280
	3	13,6/1~220	1	4,5	6,8/3~380	1	7,18	1/2	∅ 250	∅ 250	1250	676	1087	125/280
	4	18,2/1~220	1	7,5	11,4/3~380	2	7,18	1/2	∅ 250	∅ 250	1250	676	1087	125/280
1600	3	4,5/3~380	1	4,5	6,8/3~380	1	10,56	1/2	∅ 315	∅ 315	1576/1728	726	1137/1370	260/410
	6	9,1/3~380	1	7,5	11,4/3~380	1	10,56	1/2	∅ 315	∅ 315	1576/1728	726	1137/1370	260/410
	9	13,6/3~380	2	10,5	15,9/3~380	2	10,56	1/2	∅ 315	∅ 315	1576/1728	726	1137/1370	260/410
2200	3	4,5/3~380	1	4,5	6,8/3~380	1	20	1/2	500×250	500×250	1500/1870	816	1227/1512	285/485
	7,5	11,4/3~380	1	9	13,6/3~380	2	20	1/2	500×250	500×250	1500/1870	816	1227/1512	285/485
	10,5	15,9/3~380	2	13,5	20,5/3~380	2	20	1/2	500×250	500×250	1500/1870	816	1227/1512	285/485
2900	4,5	6,8/3~380	1	6	9,1/3~380	1	27	1/2	500×300	500×300	1800/1960	916	1327/1512	325/615
	9	13,6/3~380	2	12	18,2/3~380	2	27	1/2	500×300	500×300	1800/1960	916	1327/1512	325/615
	13,5	20,5/3~380	2	18	27,3/3~380	3	27	1/2	500×300	500×300	1800/1960	916	1327/1512	325/615
3800	6	9,1/3~380	1	9	13,6/3~380	2	34	1/2	600×300	600×300	1800/2006	1016	1427/1512	360/680
	12	18,2/3~380	2	18	27,3/3~380	3	34	1/2	600×300	600×300	1800/2006	1016	1427/1512	360/680
	18	27,3/3~380	3	25,5	38,6/3~380	3	34	1/2	600×300	600×300	1800/2006	1016	1427/1512	360/680