

## Секция роторного регенератора UTR REG



> Снижение энергетических затрат за счёт использования теплоты вытяжного воздуха (КПД утилизации тепла до 85%).

> Регенераторы представлены тремя классами по эффективности:

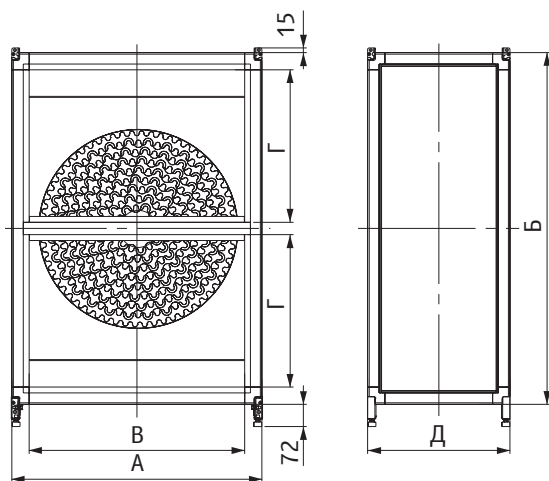
- стандартный (до 75%), в маркировке не указывается;
- M1 – эффективный (до 80%);
- M2 – высокоэффективный (до 85%).

> Поверхность теплообмена образована вращающимся барабаном из волнообразных алюминиевых лент. Аккумулирование тепловой энергии вытяжного воздуха и передача её приточному воздуху.

> Минимальный переток между приточным и вытяжным воздухом за счёт щёточных уплотнений.

> Трёхфазный асинхронный двигатель с ременной передачей на приводе ротора.

> Применение частотного преобразователя позволяет достичь оптимального КПД и защищает от обмерзания.



Типоразмер	А, мм	Б, мм	В, мм	Г, мм	Д, мм	Масса, кг
50-25	710	940	635	395	460	62
50-30	710	1040	635	445	460	65
60-30	810	1040	735	445	460	73
60-35	810	1140	735	495	460	75
70-40	910	1240	835	545	460	86
80-50	1010	1440	935	645	460	102
90-50	1125	1480	1050	645	460	115
100-50	1225	1480	1150	665	460	128

