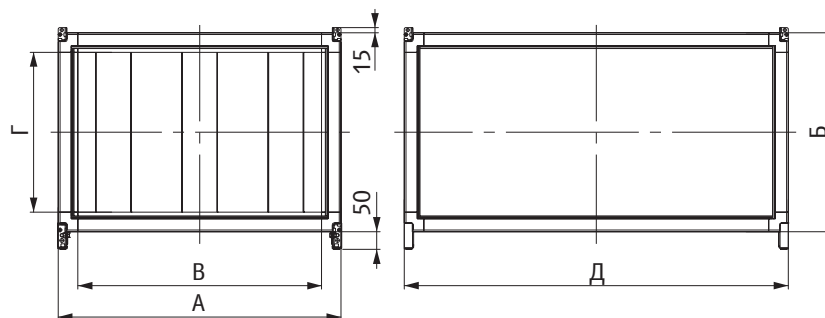
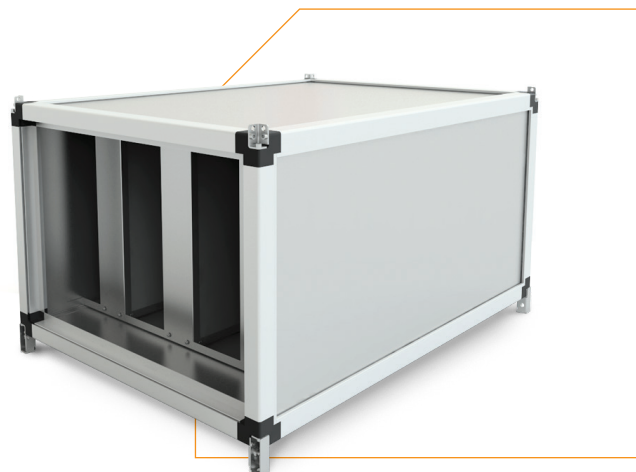


Секция шумоглушения UTR SG



- > Эффективное снижение уровня шума.
- > Высокие акустические характеристики шумоглушителей за счёт использования негорючей базальтволоконистой минеральной ваты. Для предотвращения выдувания частиц минераловаты кассеты обтянуты стеклохолстом.



Типоразмер	А, мм	Б, мм	В, мм	Г, мм	Д, мм	Масса, кг
50-25	710	470	635	395	1100	42
50-30	710	520	635	445	1100	43,5
60-30	810	520	735	445	1100	46
60-35	810	570	735	495	1100	48
70-40	910	620	835	545	1100	58
80-50	1010	720	935	645	1100	64
90-50	1125	740	1050	645	1100	74
100-50	1225	740	1150	665	1100	77

Октавные полосы частот, Гц	125	250	500	1000	2000	4000	8000
Шумоподавление, дБ	9	14	24	28	30	31	30

- I 50-25; 50-30
- II 70-40; 90-50
- III 60-30; 60-35; 80-50; 100-50

