

Секция сотового увлажнения UTR U2 и U3

> Изготавливается в восьми типоразмерах.

> Высокая эффективность адиабатического увлажнения воздуха циркуляционной водой за счёт большой площади испарения воды с поверхности сот.

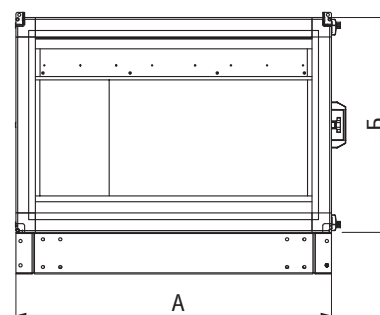
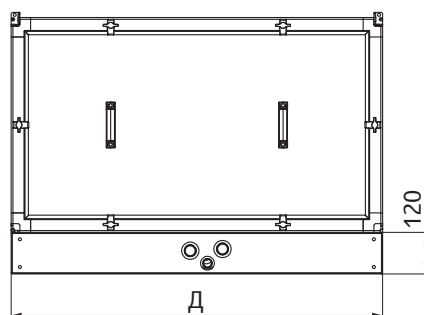
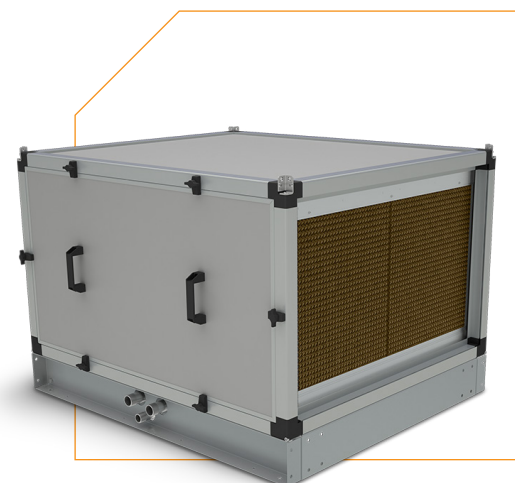
> Номинальная эффективность увлажнения: 85 и 95%.

> Исполнение U2 — кассета увлажнителя является панелью с пропитанной специальным способом целлюлозной матрицей, которая при быстром впитывании воды образует сплошную поверхность контакта между водой и воздухом.

> Исполнение U3 — кассета увлажнителя изготавливается из пропитанного по специальной технологии стекловолоконного материала, который обеспечивает отличное впитывание влаги. Данный материал способен обеспечивать непрерывное увлажнение и испарительное охлаждение при прохождении через него высокоскоростного воздушного потока.

> Для предотвращения переноса капель воды за пределы камеры увлажнения секция оснащена профильным пластиковым каплеуловителем на выходе.

> Легкое и удобное извлечение сотовой кассеты, расположенной на специальных направляющих.



Типоразмер				Размеры		Параметры насоса		
	А, мм	Б, мм	Д, мм	Слив	Залив и перелив	Напряжение питания, В	Мощность, Вт	Ток, А
50–25	710	470	1071	G 3/4"	G 1"	1~230	190	0,9
50–30	710	520	1071	G 3/4"	G 1"	1~230	190	0,9
60–30	810	520	1071	G 3/4"	G 1"	1~230	190	0,9
60–35	810	570	1071	G 3/4"	G 1"	1~230	190	0,9
70–40	910	620	1071	G 3/4"	G 1"	1~230	190	0,9
80–50	1010	720	1071	G 3/4"	G 1"	1~230	190	0,9
90–50	1125	740	1071	G 3/4"	G 1"	1~230	190	0,9
100–50	1225	740	1071	G 3/4"	G 1"	1~230	190	0,9